

Тип: Фреоновые потолочные воздухоохладители

Производитель: ECO

Серия: ICE

Модель: ICE 53B10

Технические данные испарителя

Обороты:	<u>Низке</u>	<u>Высокие</u>
Струя воздуха [m ³ /h]:	22680	31500
Длина струи воздуха [m]:	27	38
Поверхность теплообмена (внутр./внеш.) [m ²]:		33,2/134,4
Объем труб [dm ³]:		66
Промежуток между ламелами - [мм]:		10
Масса [kg]:		267

Технические данные вентиляторов

Количество:		3
Диаметр [mm]:		560
Обороты:	<u>Низке</u>	<u>Высокие</u>
Потребление мощности [W]:	1800	3000
Сила тока [A]:	2,9	5,4
Питание [V/f/Hz]:		400V/3/50Hz

Оттаивание (оттайка)

Электрические [W]:		24000
Водное [l/h]:		8100
Горячим газом (GAS) ["]:		1 1/4"
Питание [V/f/Hz]:		400V/3/50Hz

Присоединения

	<u>Миллиметры (мм)</u>	<u>Дюймы (GAS)</u>
Вход:	35	1 3/8"
Выход:	54	2 1/8"
Дренажные подсоединения:	76	3"

R404A/R507

Холодопроизводительность [кВт] (высокие обороты)

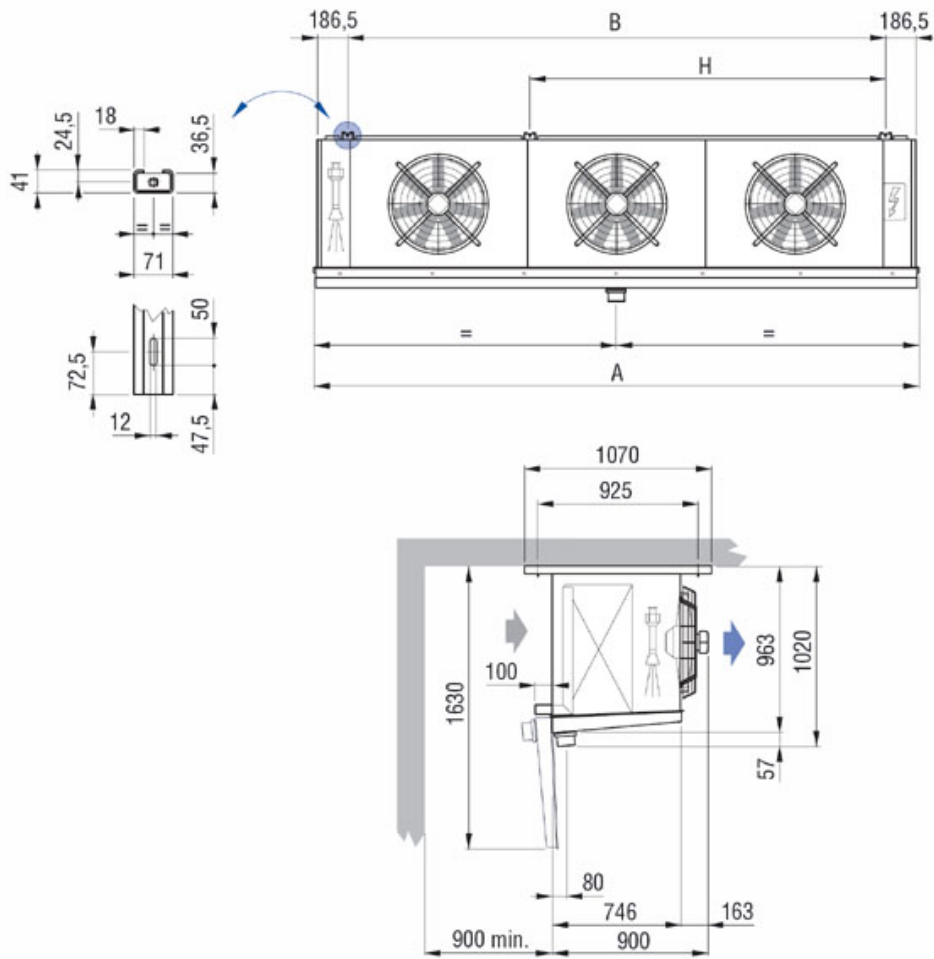
TD \ t _a	-35	-30	-25	-20	-15
5	28.15	28.15	28.46	29.25	30.03
6	33.78	33.78	34.16	35.10	36.03
7	39.41	39.41	39.85	40.95	42.04
8	45.04	45.04	45.54	46.80	48.05
9	50.67	50.67	51.24	52.64	54.05
10	56.30	56.30	56.93	58.49	60.06
11	61.93	61.93	62.62	64.34	66.06
12	67.57	67.57	68.32	70.19	72.07
13	73.20	73.20	74.01	76.04	78.08
14	78.83	78.83	79.70	81.89	84.08
15	84.46	84.46	85.39	87.74	90.09

Холодопроизводительность [кВт] (низкие обороты)

TD \ t _a	-35	-30	-25	-20	-15
5	23.10	23.10	23.35	24.00	24.64
6	27.72	27.72	28.03	28.80	29.57
7	32.34	32.34	32.70	33.59	34.49
8	36.96	36.96	37.37	38.39	39.42
9	41.58	41.58	42.04	43.19	44.35
10	46.20	46.20	46.71	47.99	49.28
11	50.82	50.82	51.38	52.79	54.20
12	55.43	55.43	56.05	57.59	59.13
13	60.05	60.05	60.72	62.39	64.06
14	64.67	64.67	65.39	67.19	68.99
15	69.29	69.29	70.06	71.99	73.91

 t_a - Температура в камере [°C]

TD - Разница между температурой кипения и температурой в камере [K]



A	3750 mm
B	3330 mm
H	- mm

